

**Deutscher B-Jugend Länderpokal 2017**  
**Damendegen um den Pokal der Sparkasse**  
**28.05.2017**

**Deutscher Fechterbund e.V.**

**TV Neheim**

Dokumentation

**TD**

Uwe Neder

Mariusz Strzalka

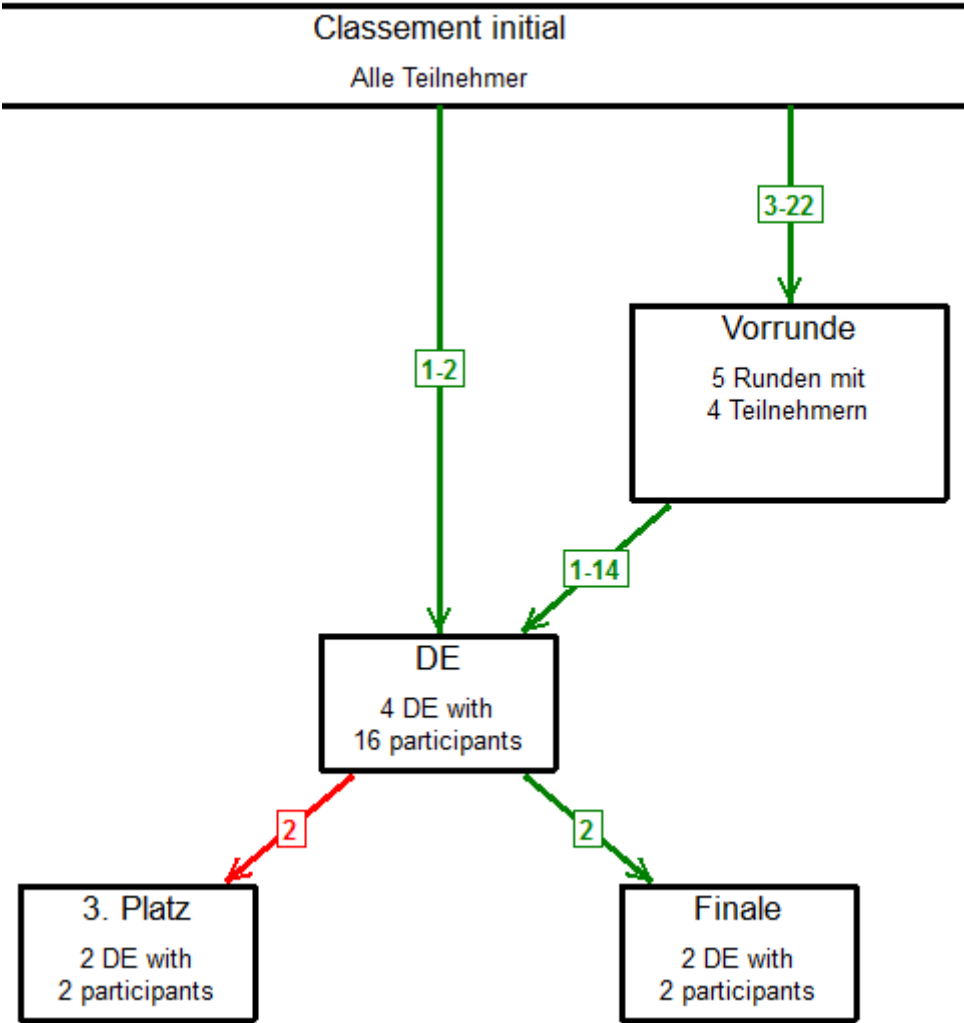
Alexandr Tykhomyrov

**Turnierberechnung**

Hilmar Reiß

**Kontakt (Software)**

Pascal.Reiss.HD@gmail.com



## Present Teams: 22

Seed	Name	Name, Forename	YoB	Ranking	Ranking
1	WURTTENBERG	Albrecht, Giulia	2003	16	47
		Zittel, Alla	2003	16	
		Zittel, Alexandra	2004	15	
		Alves De Lima, Carolina	2004	13	
2	WESTFALEN	Courouble, Joelle	2004	15	38
		Arndt, Fabienne	2004	13	
		Ahaus, Charlotte	2003	10	
		Roggel, Lotte	2003	10	
3	SACHSEN	Helbig, Annabell	2003	12	34
		Hammerschmidt, Luisa	2003	8	
		Mende, Marah	2004	9	
		Frommolt, Emily	2004	13	
4	BADEN-NORD	Kozielski, Katharina	2003	8	33
		Foot, Stellina	2003	12	
		Hösel, Pia Rhianna	2003	10	
		Umminger, Laura	2004	11	
5	BERLIN	Haase, Leah	2004	11	31
		Bulland, Anne Sophie	2004	13	
		Stolte, Caitlin	2004	7	
		Kuntze, Nastasia	2003	4	
5	SAAR	Stein, Halina	2003	4	31
		Zens, Anna	2003	16	
		Haas, Chiara	2004	11	
		Straub, Annika	2003	2	
7	NORDRHEIN 4	Amuser, Janina	2003	14	30
		Schicker, Jana	2004	3	
		Langer, Franziska	2003	10	
		Schaefer, Lisa Marie	2003	6	
8	HESSEN	Meißner, Katrin	2003	12	28
		El Ayari, Julia	2003	14	
		Süvern, Elisa	2003	2	
		Schulenburg, Patricia			
8	NORDRHEIN	Toumi, Sarah-Lisa	2003	16	28
		Koch, Pauline	2003	8	
		Mohalsi, Dori	2003	4	
		Benabbou, Shirin			
10	NORDRHEIN 2	Jütten, Svenja	2004	13	25
		Müller, Fiona	2004	3	
		Prinz, Nele	2004	9	
		Eitner, Annika	2004	3	
11	BAYERN	Schmid, Linda	2003	14	23
		Tobias, Hannah	2003	4	
		Brumann, Sarah	2004	5	
12	BAYERN 2	Sauer, Lea	2004	7	21
		Völker, Paula	2004	9	
		Pohl, Lilian	2004	5	

## Present Teams: 22

Seed	Name	Name, Forename	YoB	Ranking	Ranking
13	NORDRHEIN 5	Wedel, Floria	2003	4	19
		Trost, Clara	2004	7	
		Getmann, Tabea	2003	8	
		Lucas, Amy	2003	4	
13	SCHLESWIG HOLSTEIN	Von Wolff, Grete	2003	6	19
		Schuchardt, Leyla	2004	3	
		Wrage, Emilie	2004	5	
		Carado, Keona Rose	2003	8	
15	NORDRHEIN 3	Bernstein, Katharina	2003	6	18
		Kottusch, Constanze	2003	4	
		Gonano, Svea	2003	8	
		Müller, Ella	2003	2	
16	SACHSEN 2	Herz, Amelie	2003	4	17
		Dupont, Celestine	2003	6	
		Segura, Linda	2004	7	
		Ziegler, Luise	2004	3	
17	HESEN 2	Mier, Johanna	2003	6	16
		Ullrich, Clara	2004	3	
		Ullrich, Nina	2004	7	
		Nour-Eldin, Nareman	2004	1	
18	NORDRHEIN 6	Schulz, Marie	2004	7	15
		Leenen, Greta	2004	3	
		Börger, Lina Fortuna	2004	5	
		Pfeiffer, Nina	2003		
19	BAYERN 3	Robert, Carla	2003	6	12
		Rusch, Emily	2003	2	
		Frye, Lilly	2003	4	
20	SÜDWEST	Böhle, Letizia	2003	4	9
		Flat, Diana	2003	2	
		Kissel, Emily	2004	3	
21	WESTFALEN 2	Bingener, Margo	2003	4	7
		Pachur, Julia	2003	2	
		Reinhardt, Kim	2004	1	
22	NIEDERSACHSEN	Görlich, Sarah-Rebecca	2003	2	3
		Hahn, Dorothee Sophie	2004	1	
		Buss, Harmine			

## Vorrunde: Results

Pool 1

Piste:

Referee:

Name		1	2	3	4	V/M	Diff	TD	Rank	Qual
NIEDERSACHSEN	1	██████	D13	D17	D17	0	-88	47	20	a
NORDRHEIN 5	2	V45	██████	V43	D31	0.67	30	119	7	Q (DE)
BAYERN 2	3	V45	D31	██████	D37	0.33	8	113	11	Q (DE)
SACHSEN	4	V45	V45	V45	██████	1	50	135	2	Q (DE)

Pool 2

Piste:

Referee:

Name		1	2	3	4	V/M	Diff	TD	Rank	Qual
BAYERN	1	██████	D33	D38	D32	0	-32	103	16	a
BADEN-NORD	2	V45	██████	V45	V45	1	41	135	4	Q (DE)
SCHLESWIG HOLSTEIN	3	V45	D26	██████	D33	0.33	-24	104	15	a
NORDRHEIN 3	4	V45	D35	V45	██████	0.67	15	125	9	Q (DE)

Pool 3

Piste:

Referee:

Name		1	2	3	4	V/M	Diff	TD	Rank	Qual
BERLIN	1	██████	V45	V45	V45	1	25	135	5	Q (DE)
NORDRHEIN 2	2	D44	██████	V45	V45	0.67	45	134	6	Q (DE)
WESTFALEN 2	3	D33	D16	██████	D31	0	-55	80	17	a
SACHSEN 2	4	D33	D28	V45	██████	0.33	-15	106	14	Q (DE)

Pool 4

Piste:

Referee:

Name		1	2	3	4	V/M	Diff	TD	Rank	Qual
HESSEN 2	1	██████	D26	V38	D42	0.33	-5	106	12	Q (DE)
SAAR	2	V45	██████	V45	V38	1	42	128	3	Q (DE)
SÜDWEST	3	D21	D24	██████	D20	0	-58	65	18	a
NORDRHEIN	4	V45	D36	V40	██████	0.67	21	121	8	Q (DE)

Pool 5

Piste:

Referee:

Name		1	2	3	4	V/M	Diff	TD	Rank	Qual
NORDRHEIN 6	1	██████	D23	V45	D42	0.33	-10	110	13	Q (DE)
HESSEN	2	V45	██████	V45	V45	1	62	135	1	Q (DE)
BAYERN 3	3	D30	D19	██████	D27	0	-59	76	19	a
NORDRHEIN 4	4	V45	D31	V45	██████	0.67	7	121	10	Q (DE)



# Vorrunde, Pool 1, Match 1

	Piste 1
Jacobowski, Amrei	Signature:

SACHSEN	
1	Mende, Marah
2	Hammerschmidt, Luisa
3	Helbig, Annabell
R	Frommolt, Emily

NIEDERSACHSEN	
4	Buss, Harmine
5	Görlich, Sarah-Rebecca
6	Hahn, Dorothee Sophie

	Hits	Result	:	Result	Hits	
3 Helbig, Annabell	5	5	:	2	2	6 Hahn, Dorothee Sophie
1 Mende, Marah	5	10	:	4	2	5 Görlich, Sarah-Rebecca
2 Hammerschmidt, Luisa	5	15	:	6	2	4 Buss, Harmine
1 Mende, Marah	5	20	:	7	1	6 Hahn, Dorothee Sophie
3 Helbig, Annabell	5	25	:	7	0	4 Buss, Harmine
2 Hammerschmidt, Luisa	5	30	:	12	5	5 Görlich, Sarah-Rebecca
1 Mende, Marah	5	35	:	14	2	4 Buss, Harmine
2 Hammerschmidt, Luisa	5	40	:	14	0	6 Hahn, Dorothee Sophie
3 Helbig, Annabell	5	45	:	17	3	5 Görlich, Sarah-Rebecca

Won:	
------	--

Lost:	
-------	--



## Vorrunde, Pool 1, Match 2

	Piste 2
Becker, Lukas Marius	Signature:

NORDRHEIN 5	
1	Lucas, Amy
2	Trost, Clara
3	Getmann, Tabea
R	Wedel, Floria

BAYERN 2	
4	Pohl, Lilian
5	Völker, Paula
6	Sauer, Lea

	Hits	Result	:	Result	Hits	
3 Getmann, Tabea	5	5	:	4	4	6 Sauer, Lea
1 Lucas, Amy	3	8	:	8	4	5 Völker, Paula
2 Trost, Clara	6	14	:	11	3	4 Pohl, Lilian
1 Lucas, Amy	5	19	:	17	6	6 Sauer, Lea
3 Getmann, Tabea	6	25	:	23	6	4 Pohl, Lilian
2 Trost, Clara	2	27	:	28	5	5 Völker, Paula
1 Lucas, Amy	8	35	:	28	0	4 Pohl, Lilian
2 Trost, Clara	5	40	:	29	1	6 Sauer, Lea
3 Getmann, Tabea	3	43	:	31	2	5 Völker, Paula

Won:	
------	--

Lost:	
-------	--



## Vorrunde, Pool 1, Match 3

Pietscher, Daniel	Signature:

BAYERN 2	
1	Pohl, Lilian
2	Sauer, Lea
3	Völker, Paula

NIEDERSACHSEN	
4	Buss, Harmine
5	Görlich, Sarah-Rebecca
6	Hahn, Dorothee Sophie

	Hits	Result	:	Result	Hits	
3 Völker, Paula	5	5	:	2	2	6 Hahn, Dorothee Sophie
1 Pohl, Lilian	5	10	:	7	5	5 Görlich, Sarah-Rebecca
2 Sauer, Lea	5	15	:	7	0	4 Buss, Harmine
1 Pohl, Lilian	5	20	:	9	2	6 Hahn, Dorothee Sophie
3 Völker, Paula	5	25	:	9	0	4 Buss, Harmine
2 Sauer, Lea	5	30	:	14	5	5 Görlich, Sarah-Rebecca
1 Pohl, Lilian	5	35	:	15	1	4 Buss, Harmine
2 Sauer, Lea	5	40	:	17	2	6 Hahn, Dorothee Sophie
3 Völker, Paula	5	45	:	17	0	5 Görlich, Sarah-Rebecca

Won:	
------	--

Lost:	
-------	--





## Vorrunde, Pool 1, Match 4

	Piste 2
Blank, Karen	Signature:

NORDRHEIN 5	
1	Lucas, Amy
2	Wedel, Floria
3	Getmann, Tabea
R	Trost, Clara

SACHSEN	
4	Frommolt, Emily
5	Helbig, Annabell
6	Mende, Marah
R	Hammerschmidt, Luisa

	Hits	Result	:	Result	Hits	
3 Getmann, Tabea	2	2	:	5	5	6 Mende, Marah
1 Lucas, Amy	8	10	:	10	5	5 Helbig, Annabell
2 Wedel, Floria	4	14	:	14	4	4 Frommolt, Emily
1 Lucas, Amy	1	15	:	20	6	6 Mende, Marah
3 Getmann, Tabea	5	20	:	25	5	4 Frommolt, Emily
2 Wedel, Floria	1	21	:	30	5	5 Helbig, Annabell
1 Lucas, Amy	5	26	:	35	5	4 Frommolt, Emily
2 Wedel, Floria	3	29	:	40	5	6 Mende, Marah
3 Getmann, Tabea	2	31	:	45	5	5 Helbig, Annabell

Won:	
------	--

Lost:	
-------	--



## Vorrunde, Pool 1, Match 5

	Piste 1
Ansorge, Marcel	Signature:

BAYERN 2	
1	Pohl, Lilian
2	Sauer, Lea
3	Völker, Paula

SACHSEN	
4	Frommolt, Emily
5	Mende, Marah
6	Hammerschmidt, Luisa
R	Helbig, Annabell

	Hits	Result	:	Result	Hits	
3 Völker, Paula	1	1	:	2	2	6 Hammerschmidt, Luisa
1 Pohl, Lilian	4	5	:	10	8	5 Mende, Marah
2 Sauer, Lea	4	9	:	14	4	4 Frommolt, Emily
1 Pohl, Lilian	3	12	:	20	6	6 Hammerschmidt, Luisa
3 Völker, Paula	1	13	:	22	2	4 Frommolt, Emily
2 Sauer, Lea	9	22	:	30	8	5 Mende, Marah
1 Pohl, Lilian	4	26	:	34	4	4 Frommolt, Emily
2 Sauer, Lea	8	34	:	40	6	6 Hammerschmidt, Luisa
3 Völker, Paula	3	37	:	45	5	5 Mende, Marah

Won:	
------	--

Lost:	
-------	--



## Vorrunde, Pool 1, Match 6

	Piste 2
Bertram, Tobias	Signature:

NORDRHEIN 5	
1	Lucas, Amy
2	Getmann, Tabea
3	Wedel, Floria
R	Trost, Clara

NIEDERSACHSEN	
4	Buss, Harmine
5	Görlich, Sarah-Rebecca
6	Hahn, Dorothee Sophie

	Hits	Result	:	Result	Hits	
3 Wedel, Floria	5	5	:	1	1	6 Hahn, Dorothee Sophie
1 Lucas, Amy	5	10	:	2	1	5 Görlich, Sarah-Rebecca
2 Getmann, Tabea	5	15	:	3	1	4 Buss, Harmine
1 Lucas, Amy	5	20	:	4	1	6 Hahn, Dorothee Sophie
3 Wedel, Floria	5	25	:	5	1	4 Buss, Harmine
2 Getmann, Tabea	5	30	:	6	1	5 Görlich, Sarah-Rebecca
1 Lucas, Amy	5	35	:	8	2	4 Buss, Harmine
2 Getmann, Tabea	5	40	:	12	4	6 Hahn, Dorothee Sophie
3 Wedel, Floria	5	45	:	13	1	5 Görlich, Sarah-Rebecca

Won:	
------	--

Lost:	
-------	--



# Vorrunde, Pool 2, Match 1

	Piste 3
Hesdahl, Joanna	Signature:

NORDRHEIN 3	
1	Kottusch, Constanze
2	Bernstein, Katharina
3	Gonano, Svea
R	Müller, Ella

BAYERN	
4	Brumann, Sarah
5	Schmid, Linda
6	Tobias, Hannah

	Hits	Result	:	Result	Hits	
3 Gonano, Svea	5	5	:	5	5	6 Tobias, Hannah
1 Kottusch, Constanze	4	9	:	10	5	5 Schmid, Linda
2 Bernstein, Katharina	6	15	:	14	4	4 Brumann, Sarah
1 Kottusch, Constanze	5	20	:	15	1	6 Tobias, Hannah
3 Gonano, Svea	5	25	:	18	3	4 Brumann, Sarah
2 Bernstein, Katharina	5	30	:	22	4	5 Schmid, Linda
1 Kottusch, Constanze	5	35	:	25	3	4 Brumann, Sarah
2 Bernstein, Katharina	5	40	:	27	2	6 Tobias, Hannah
3 Gonano, Svea	5	45	:	32	5	5 Schmid, Linda

Won:

Lost:



## Vorrunde, Pool 2, Match 2

	Piste 4
Drescher, Jonathan	Signature:

BADEN-NORD	
1	Foot, Stellina
2	Hösel, Pia Rhianna
3	Kozielski, Katharina
R	Umminger, Laura

SCHLESWIG HOLSTEIN	
4	Schuchardt, Leyla
5	Von Wolff, Grete
6	Carado, Keona Rose
R	Wrage, Emilie

	Hits	Result	:	Result	Hits	
3 Kozielski, Katharina	5	5	:	2	2	6 Carado, Keona Rose
1 Foot, Stellina	5	10	:	6	4	5 Von Wolff, Grete
2 Hösel, Pia Rhianna	5	15	:	8	2	4 Schuchardt, Leyla
1 Foot, Stellina	5	20	:	12	4	6 Carado, Keona Rose
3 Kozielski, Katharina	5	25	:	14	2	4 Schuchardt, Leyla
2 Hösel, Pia Rhianna	5	30	:	19	5	5 Von Wolff, Grete
1 Foot, Stellina	5	35	:	22	3	4 Schuchardt, Leyla
2 Hösel, Pia Rhianna	5	40	:	25	3	6 Carado, Keona Rose
3 Kozielski, Katharina	5	45	:	26	1	5 Von Wolff, Grete

Won:	
------	--

Lost:	
-------	--



## Vorrunde, Pool 2, Match 3

	Piste 3
Becker, Lukas Marius	Signature:

BAYERN	
1	Brumann, Sarah
2	Tobias, Hannah
3	Schmid, Linda

SCHLESWIG HOLSTEIN	
4	Wrage, Emilie
5	Von Wolff, Grete
6	Carado, Keona Rose
R	Schuchardt, Leyla

	Hits	Result	:	Result	Hits	
3 Schmid, Linda	5	5	:	3	3	6 Carado, Keona Rose
1 Brumann, Sarah	5	10	:	9	6	5 Von Wolff, Grete
2 Tobias, Hannah	5	15	:	11	2	4 Wrage, Emilie
1 Brumann, Sarah	5	20	:	18	7	6 Carado, Keona Rose
3 Schmid, Linda	5	25	:	24	6	4 Wrage, Emilie
2 Tobias, Hannah	4	29	:	28	4	5 Von Wolff, Grete
1 Brumann, Sarah	1	30	:	28	0	4 Wrage, Emilie
2 Tobias, Hannah	4	34	:	38	10	6 Carado, Keona Rose
3 Schmid, Linda	4	38	:	45	7	5 Von Wolff, Grete

Won:	
------	--

Lost:	
-------	--



## Vorrunde, Pool 2, Match 4

	Piste 4
Schönberg, Ingrun	Signature:

BADEN-NORD	
1	Foot, Stellina
2	Hösel, Pia Rhianna
3	Kozielski, Katharina
R	Umminger, Laura

NORDRHEIN 3	
4	Müller, Ella
5	Gonano, Svea
6	Bernstein, Katharina
R	Kottusch, Constanze

	Hits	Result	:	Result	Hits	
3 Kozielski, Katharina	5	5	:	1	1	6 Bernstein, Katharina
1 Foot, Stellina	0	5	:	1	0	5 Gonano, Svea
2 Hösel, Pia Rhianna	5	10	:	11	10	4 Müller, Ella
1 Foot, Stellina	1	11	:	13	2	6 Bernstein, Katharina
3 Kozielski, Katharina	8	19	:	15	2	4 Müller, Ella
2 Hösel, Pia Rhianna	11	30	:	19	4	5 Gonano, Svea
1 Foot, Stellina	5	35	:	24	5	4 Müller, Ella
2 Hösel, Pia Rhianna	5	40	:	31	7	6 Bernstein, Katharina
3 Kozielski, Katharina	5	45	:	35	4	5 Gonano, Svea

Won:	
------	--

Lost:	
-------	--



## Vorrunde, Pool 2, Match 5

	Piste 3
Pietscher, Daniel	Signature:

SCHLESWIG HOLSTEIN	
1	Wrage, Emilie
2	Carado, Keona Rose
3	Von Wolff, Grete
R	Schuchardt, Leyla

NORDRHEIN 3	
4	Bernstein, Katharina
5	Kottusch, Constanze
6	Müller, Ella
R	Gonano, Svea

	Hits	Result	:	Result	Hits	
3 Von Wolff, Grete	2	2	:	5	5	6 Müller, Ella
1 Wrage, Emilie	0	2	:	10	5	5 Kottusch, Constanze
2 Carado, Keona Rose	6	8	:	15	5	4 Bernstein, Katharina
1 Schuchardt, Leyla	4	12	:	18	3	6 Müller, Ella
3 Von Wolff, Grete	6	18	:	25	7	4 Bernstein, Katharina
2 Carado, Keona Rose	1	19	:	30	5	5 Kottusch, Constanze
1 Schuchardt, Leyla	2	21	:	35	5	4 Bernstein, Katharina
2 Carado, Keona Rose	9	30	:	39	4	6 Müller, Ella
3 Von Wolff, Grete	3	33	:	45	6	5 Kottusch, Constanze

Won:	
------	--

Lost:	
-------	--





## Vorrunde, Pool 2, Match 6

	Piste 4
Kernchen, Lisa Antonia	Signature:

BADEN-NORD	
1	Foot, Stellina
2	Hösel, Pia Rhianna
3	Kozielski, Katharina
R	Umminger, Laura

BAYERN	
4	Brumann, Sarah
5	Schmid, Linda
6	Tobias, Hannah

	Hits	Result	:	Result	Hits	
3 Kozielski, Katharina	5	5	:	2	2	6 Tobias, Hannah
1 Foot, Stellina	5	10	:	10	8	5 Schmid, Linda
2 Hösel, Pia Rhianna	5	15	:	11	1	4 Brumann, Sarah
1 Foot, Stellina	5	20	:	13	2	6 Tobias, Hannah
3 Kozielski, Katharina	5	25	:	14	1	4 Brumann, Sarah
2 Hösel, Pia Rhianna	5	30	:	18	4	5 Schmid, Linda
1 Foot, Stellina	1	31	:	19	1	4 Brumann, Sarah
2 Hösel, Pia Rhianna	8	39	:	27	8	6 Tobias, Hannah
3 Kozielski, Katharina	6	45	:	33	6	5 Schmid, Linda

Won:	
------	--

Lost:	
-------	--



# Vorrunde, Pool 3, Match 1

	Piste 5
Kernchen, Lisa Antonia	Signature:

SACHSEN 2	
1	Segura, Linda
2	Herz, Amelie
3	Dupont, Celestine
R	Ziegler, Luise

BERLIN	
4	Kuntze, Nastasia
5	Bulland, Anne Sophie
6	Haase, Leah
R	Stolte, Caitlin

	Hits	Result	:	Result	Hits	
3 Dupont, Celestine	5	5	:	0	0	6 Haase, Leah
1 Segura, Linda	4	9	:	10	10	5 Bulland, Anne Sophie
2 Herz, Amelie	2	11	:	15	5	4 Kuntze, Nastasia
1 Segura, Linda	2	13	:	20	5	6 Haase, Leah
3 Dupont, Celestine	6	19	:	24	4	4 Kuntze, Nastasia
2 Herz, Amelie	3	22	:	30	6	5 Bulland, Anne Sophie
1 Segura, Linda	3	25	:	35	5	4 Kuntze, Nastasia
2 Herz, Amelie	5	30	:	40	5	6 Haase, Leah
3 Dupont, Celestine	3	33	:	45	5	5 Bulland, Anne Sophie

Won:	
------	--

Lost:	
-------	--



## Vorrunde, Pool 3, Match 2

	Piste 7
Wittmann, Sarah	Signature:

WESTFALEN 2	
1	Reinhardt, Kim
2	Pachur, Julia
3	Bingener, Margo

NORDRHEIN 2	
4	Eitner, Annika
5	Jütten, Svenja
6	Prinz, Nele
R	Müller, Fiona

	Hits	Result	:	Result	Hits	
3 Bingener, Margo	0	0	:	0	0	6 Prinz, Nele
1 Reinhardt, Kim	0	0	:	10	10	5 Jütten, Svenja
2 Pachur, Julia	6	6	:	13	3	4 Eitner, Annika
1 Reinhardt, Kim	1	7	:	19	6	6 Prinz, Nele
3 Bingener, Margo	1	8	:	25	6	4 Eitner, Annika
2 Pachur, Julia	0	8	:	25	0	5 Jütten, Svenja
1 Reinhardt, Kim	2	10	:	35	10	4 Eitner, Annika
2 Pachur, Julia	2	12	:	40	5	6 Prinz, Nele
3 Bingener, Margo	4	16	:	45	5	5 Jütten, Svenja

Won:	
------	--

Lost:	
-------	--



## Vorrunde, Pool 3, Match 3

	Piste 5
Drescher, Jonathan	Signature:

BERLIN	
1	Kuntze, Nastasia
2	Stolte, Caitlin
3	Bulland, Anne Sophie
R	Haase, Leah

WESTFALEN 2	
4	Reinhardt, Kim
5	Pachur, Julia
6	Bingener, Margo

	Hits	Result	:	Result	Hits	
3 Bulland, Anne Sophie	5	5	:	3	3	6 Bingener, Margo
1 Kuntze, Nastasia	5	10	:	6	3	5 Pachur, Julia
2 Stolte, Caitlin	5	15	:	9	3	4 Reinhardt, Kim
1 Kuntze, Nastasia	5	20	:	12	3	6 Bingener, Margo
3 Bulland, Anne Sophie	5	25	:	12	0	4 Reinhardt, Kim
2 Stolte, Caitlin	2	27	:	19	7	5 Pachur, Julia
1 Kuntze, Nastasia	8	35	:	24	5	4 Reinhardt, Kim
2 Stolte, Caitlin	5	40	:	31	7	6 Bingener, Margo
3 Bulland, Anne Sophie	5	45	:	33	2	5 Pachur, Julia

Won:	
------	--

Lost:	
-------	--



## Vorrunde, Pool 3, Match 4

	Piste 7
Marchenko, Olesia	Signature:

NORDRHEIN 2	
1	Eitner, Annika
2	Müller, Fiona
3	Jütten, Svenja
R	Prinz, Nele

SACHSEN 2	
4	Ziegler, Luise
5	Dupont, Celestine
6	Herz, Amelie
R	Segura, Linda

	Hits	Result	:	Result	Hits	
3 Jütten, Svenja	5	5	:	4	4	6 Herz, Amelie
1 Eitner, Annika	5	10	:	5	1	5 Dupont, Celestine
2 Müller, Fiona	0	10	:	5	0	4 Ziegler, Luise
1 Eitner, Annika	10	20	:	12	7	6 Herz, Amelie
3 Jütten, Svenja	5	25	:	14	2	4 Ziegler, Luise
2 Müller, Fiona	3	28	:	19	5	5 Dupont, Celestine
1 Eitner, Annika	7	35	:	20	1	4 Ziegler, Luise
2 Müller, Fiona	5	40	:	24	4	6 Herz, Amelie
3 Jütten, Svenja	5	45	:	28	4	5 Dupont, Celestine

Won:	
------	--

Lost:	
-------	--



## Vorrunde, Pool 3, Match 5

	Piste 5
Rosenbaum, Florian	Signature:

WESTFALEN 2	
1	Reinhardt, Kim
2	Bingener, Margo
3	Pachur, Julia

SACHSEN 2	
4	Segura, Linda
5	Dupont, Celestine
6	Herz, Amelie
R	Ziegler, Luise

	Hits	Result	:	Result	Hits	
3 Pachur, Julia	5	5	:	3	3	6 Herz, Amelie
1 Reinhardt, Kim	2	7	:	7	4	5 Dupont, Celestine
2 Bingener, Margo	5	12	:	15	8	4 Segura, Linda
1 Reinhardt, Kim	2	14	:	20	5	6 Herz, Amelie
3 Pachur, Julia	4	18	:	25	5	4 Segura, Linda
2 Bingener, Margo	1	19	:	28	3	5 Dupont, Celestine
1 Reinhardt, Kim	5	24	:	35	7	4 Segura, Linda
2 Bingener, Margo	4	28	:	40	5	6 Herz, Amelie
3 Pachur, Julia	3	31	:	45	5	5 Dupont, Celestine

Won:	
------	--

Lost:	
-------	--



## Vorrunde, Pool 3, Match 6

	Piste 7
Blank, Karen	Signature:

BERLIN	
1	Kuntze, Nastasia
2	Haase, Leah
3	Bulland, Anne Sophie
R	Stolte, Caitlin

NORDRHEIN 2	
4	Müller, Fiona
5	Prinz, Nele
6	Jütten, Svenja
R	Eitner, Annika

	Hits	Result	:	Result	Hits	
3 Bulland, Anne Sophie	5	5	:	4	4	6 Jütten, Svenja
1 Kuntze, Nastasia	4	9	:	10	6	5 Prinz, Nele
2 Haase, Leah	3	12	:	15	5	4 Müller, Fiona
1 Kuntze, Nastasia	2	14	:	20	5	6 Jütten, Svenja
3 Bulland, Anne Sophie	7	21	:	25	5	4 Müller, Fiona
2 Haase, Leah	2	23	:	30	5	5 Prinz, Nele
1 Kuntze, Nastasia	8	31	:	35	5	4 Müller, Fiona
2 Haase, Leah	9	40	:	40	5	6 Jütten, Svenja
3 Bulland, Anne Sophie	5	45	:	44	4	5 Prinz, Nele

Won:	
------	--

Lost:	
-------	--



# Vorrunde, Pool 4, Match 1

	Piste 8
Hack, Maximilian	Signature:

NORDRHEIN	
1	Mohalsi, Dori
2	Benabbou, Shirin
3	Toumi, Sarah-Lisa
R	Koch, Pauline

HESSEN 2	
4	Ullrich, Clara
5	Ullrich, Nina
6	Mier, Johanna
R	Nour-Eldin, Nareman

	Hits	Result	:	Result	Hits	
3 Toumi, Sarah-Lisa	3	3	:	4	4	6 Mier, Johanna
1 Mohalsi, Dori	6	9	:	10	6	5 Ullrich, Nina
2 Benabbou, Shirin	5	14	:	15	5	4 Ullrich, Clara
1 Mohalsi, Dori	1	15	:	20	5	6 Mier, Johanna
3 Toumi, Sarah-Lisa	4	19	:	24	4	4 Ullrich, Clara
2 Benabbou, Shirin	5	24	:	30	6	5 Ullrich, Nina
1 Mohalsi, Dori	9	33	:	35	5	4 Ullrich, Clara
2 Benabbou, Shirin	7	40	:	39	4	6 Mier, Johanna
3 Toumi, Sarah-Lisa	5	45	:	42	3	5 Ullrich, Nina

Won:

Lost:





## Vorrunde, Pool 4, Match 2

	Piste 9
Marchenko, Olesia	Signature:

SÜDWEST	
1	Flat, Diana
2	Kissel, Emily
3	Böhle, Letizia

SAAR	
4	Straub, Annika
5	Zens, Anna
6	Haas, Chiara

	Hits	Result	:	Result	Hits	
3 Böhle, Letizia	5	5	:	0	0	6 Haas, Chiara
1 Flat, Diana	1	6	:	5	5	5 Zens, Anna
2 Kissel, Emily	6	12	:	10	5	4 Straub, Annika
1 Flat, Diana	5	17	:	15	5	6 Haas, Chiara
3 Böhle, Letizia	0	17	:	15	0	4 Straub, Annika
2 Kissel, Emily	2	19	:	30	15	5 Zens, Anna
1 Flat, Diana	2	21	:	35	5	4 Straub, Annika
2 Kissel, Emily	2	23	:	40	5	6 Haas, Chiara
3 Böhle, Letizia	1	24	:	45	5	5 Zens, Anna

Won:	
------	--

Lost:	
-------	--



## Vorrunde, Pool 4, Match 3

	Piste 8
Kernchen, Lisa Antonia	Signature:

SÜDWEST	
1	Kissel, Emily
2	Flat, Diana
3	Böhle, Letizia

HESSEN 2	
4	Nour-Eldin, Nareman
5	Mier, Johanna
6	Ullrich, Nina
R	Ullrich, Clara

	Hits	Result	:	Result	Hits	
3 Böhle, Letizia	5	5	:	4	4	6 Ullrich, Nina
1 Kissel, Emily	1	6	:	9	5	5 Mier, Johanna
2 Flat, Diana	7	13	:	15	6	4 Nour-Eldin, Nareman
1 Kissel, Emily	2	15	:	20	5	6 Ullrich, Nina
3 Böhle, Letizia	2	17	:	24	4	4 Nour-Eldin, Nareman
2 Flat, Diana	3	20	:	30	6	5 Mier, Johanna
1 Kissel, Emily	1	21	:	35	5	4 Nour-Eldin, Nareman
2 Flat, Diana	0	21	:	35	0	6 Ullrich, Nina
3 Böhle, Letizia	0	21	:	38	3	5 Mier, Johanna

Won:	
------	--

Lost:	
-------	--



# Vorrunde, Pool 4, Match 4

	Piste 9
Hesdahl, Joanna	Signature:

SAAR	
1	Straub, Annika
2	Haas, Chiara
3	Zens, Anna

NORDRHEIN	
4	Mohalsi, Dori
5	Toumi, Sarah-Lisa
6	Koch, Pauline
R	Benabbou, Shirin

	Hits	Result	:	Result	Hits	
3 Zens, Anna	5	5	:	2	2	6 Koch, Pauline
1 Straub, Annika	3	8	:	9	7	5 Toumi, Sarah-Lisa
2 Haas, Chiara	5	13	:	15	6	4 Mohalsi, Dori
1 Straub, Annika	0	13	:	15	0	6 Koch, Pauline
3 Zens, Anna	5	18	:	18	3	4 Mohalsi, Dori
2 Haas, Chiara	5	23	:	24	6	5 Toumi, Sarah-Lisa
1 Straub, Annika	0	23	:	24	0	4 Mohalsi, Dori
2 Haas, Chiara	6	29	:	31	7	6 Koch, Pauline
3 Zens, Anna	9	38	:	36	5	5 Toumi, Sarah-Lisa

Won:	
------	--

Lost:	
-------	--



## Vorrunde, Pool 4, Match 5

	Piste 8
Wittmann, Sarah	Signature:

SÜDWEST	
1	Flat, Diana
2	Kissel, Emily
3	Böhle, Letizia

NORDRHEIN	
4	Benabbou, Shirin
5	Mohalsi, Dori
6	Koch, Pauline
R	Toumi, Sarah-Lisa

	Hits	Result	:	Result	Hits	
3 Böhle, Letizia	4	4	:	5	5	6 Koch, Pauline
1 Flat, Diana	1	5	:	10	5	5 Mohalsi, Dori
2 Kissel, Emily	0	5	:	15	5	4 Benabbou, Shirin
1 Flat, Diana	4	9	:	20	5	6 Koch, Pauline
3 Böhle, Letizia	3	12	:	25	5	4 Benabbou, Shirin
2 Kissel, Emily	4	16	:	30	5	5 Mohalsi, Dori
1 Flat, Diana	4	20	:	35	5	4 Benabbou, Shirin
2 Kissel, Emily	0	20	:	40	5	6 Koch, Pauline
3 Böhle, Letizia	0	20	:	40	0	5 Mohalsi, Dori

Won:	
------	--

Lost:	
-------	--



## Vorrunde, Pool 4, Match 6

	Piste 9
Jacobowski, Amrei	Signature:

HESSEN 2	
1	Nour-Eldin, Nareman
2	Ullrich, Clara
3	Mier, Johanna
R	Ullrich, Nina

SAAR	
4	Straub, Annika
5	Zens, Anna
6	Haas, Chiara

	Hits	Result	:	Result	Hits	
3 Mier, Johanna	0	0	:	0	0	6 Haas, Chiara
1 Nour-Eldin, Nareman	2	2	:	8	8	5 Zens, Anna
2 Ullrich, Clara	0	2	:	10	2	4 Straub, Annika
1 Ullrich, Nina	6	8	:	15	5	6 Haas, Chiara
3 Mier, Johanna	10	18	:	25	10	4 Straub, Annika
2 Ullrich, Clara	2	20	:	28	3	5 Zens, Anna
1 Ullrich, Nina	0	20	:	30	2	4 Straub, Annika
2 Ullrich, Clara	6	26	:	40	10	6 Haas, Chiara
3 Mier, Johanna	0	26	:	45	5	5 Zens, Anna

Won:	
------	--

Lost:	
-------	--



# Vorrunde, Pool 5, Match 1

	Piste 10
Nohl, Manuela	Signature:

NORDRHEIN 6	
1	Leenen, Greta
2	Börger, Lina Fortuna
3	Schulz, Marie
R	Pfeiffer, Nina

NORDRHEIN 4	
4	Schaefer, Lisa Marie
5	Amuser, Janina
6	Langer, Franziska
R	Schicker, Jana

	Hits	Result	:	Result	Hits	
3 Schulz, Marie	5	5	:	3	3	6 Langer, Franziska
1 Leenen, Greta	1	6	:	10	7	5 Amuser, Janina
2 Börger, Lina Fortuna	6	12	:	15	5	4 Schaefer, Lisa Marie
1 Leenen, Greta	3	15	:	20	5	6 Langer, Franziska
3 Schulz, Marie	7	22	:	25	5	4 Schaefer, Lisa Marie
2 Börger, Lina Fortuna	6	28	:	30	5	5 Amuser, Janina
1 Leenen, Greta	5	33	:	35	5	4 Schaefer, Lisa Marie
2 Börger, Lina Fortuna	7	40	:	39	4	6 Langer, Franziska
3 Schulz, Marie	2	42	:	45	6	5 Amuser, Janina

Won:

Lost:



## Vorrunde, Pool 5, Match 2

	Piste 11
Rosenbaum, Florian	Signature:

BAYERN 3	
1	Frye, Lilly
2	Rusch, Emily
3	Robert, Carla

HESSEN	
4	Süvern, Elisa
5	Meißner, Katrin
6	El Ayari, Julia
R	Schulenburg, Patricia

	Hits	Result	:	Result	Hits	
3 Robert, Carla	3	3	:	5	5	6 El Ayari, Julia
1 Frye, Lilly	2	5	:	10	5	5 Meißner, Katrin
2 Rusch, Emily	0	5	:	11	1	4 Süvern, Elisa
1 Frye, Lilly	3	8	:	20	9	6 El Ayari, Julia
3 Robert, Carla	3	11	:	25	5	4 Süvern, Elisa
2 Rusch, Emily	3	14	:	30	5	5 Meißner, Katrin
1 Frye, Lilly	3	17	:	35	5	4 Süvern, Elisa
2 Rusch, Emily	0	17	:	40	5	6 El Ayari, Julia
3 Robert, Carla	2	19	:	45	5	5 Meißner, Katrin

Won:	
------	--

Lost:	
-------	--



## Vorrunde, Pool 5, Match 3

	Piste 10
Hack, Maximilian	Signature:

NORDRHEIN 6	
1	Schulz, Marie
2	Börger, Lina Fortuna
3	Pfeiffer, Nina
R	Leenen, Greta

BAYERN 3	
4	Frye, Lilly
5	Robert, Carla
6	Rusch, Emily

	Hits	Result	:	Result	Hits	
3 Pfeiffer, Nina	5	5	:	1	1	6 Rusch, Emily
1 Schulz, Marie	5	10	:	4	3	5 Robert, Carla
2 Börger, Lina Fortuna	5	15	:	5	1	4 Frye, Lilly
1 Schulz, Marie	5	20	:	11	6	6 Rusch, Emily
3 Pfeiffer, Nina	5	25	:	14	3	4 Frye, Lilly
2 Börger, Lina Fortuna	5	30	:	17	3	5 Robert, Carla
1 Schulz, Marie	5	35	:	22	5	4 Frye, Lilly
2 Börger, Lina Fortuna	5	40	:	22	0	6 Rusch, Emily
3 Pfeiffer, Nina	5	45	:	30	8	5 Robert, Carla

Won:	
------	--

Lost:	
-------	--





## Vorrunde, Pool 5, Match 4

	Piste 11
Nohl, Manuela	Signature:

HESSEN	
1	Schulenburg, Patricia
2	Meißner, Katrin
3	El Ayari, Julia
R	Süvern, Elisa

NORDRHEIN 4	
4	Schicker, Jana
5	Amuser, Janina
6	Langer, Franziska
R	Schaefer, Lisa Marie

	Hits	Result	:	Result	Hits	
3 El Ayari, Julia	4	4	:	4	4	6 Langer, Franziska
1 Schulenburg, Patricia	2	6	:	10	6	5 Amuser, Janina
2 Meißner, Katrin	9	15	:	12	2	4 Schicker, Jana
1 Schulenburg, Patricia	5	20	:	17	5	6 Langer, Franziska
3 El Ayari, Julia	5	25	:	18	1	4 Schicker, Jana
2 Meißner, Katrin	5	30	:	22	4	5 Amuser, Janina
1 Schulenburg, Patricia	5	35	:	25	3	4 Schicker, Jana
2 Meißner, Katrin	5	40	:	27	2	6 Langer, Franziska
3 El Ayari, Julia	5	45	:	31	4	5 Amuser, Janina

Won:	
------	--

Lost:	
-------	--



## Vorrunde, Pool 5, Match 5

	Piste 10
Schönberg, Ingrun	Signature:

BAYERN 3	
1	Frye, Lilly
2	Rusch, Emily
3	Robert, Carla

NORDRHEIN 4	
4	Schaefer, Lisa Marie
5	Amuser, Janina
6	Langer, Franziska
R	Schicker, Jana

	Hits	Result	:	Result	Hits	
3 Robert, Carla	2	2	:	5	5	6 Langer, Franziska
1 Frye, Lilly	1	3	:	10	5	5 Amuser, Janina
2 Rusch, Emily	1	4	:	15	5	4 Schaefer, Lisa Marie
1 Frye, Lilly	0	4	:	20	5	6 Langer, Franziska
3 Robert, Carla	4	8	:	23	3	4 Schaefer, Lisa Marie
2 Rusch, Emily	5	13	:	30	7	5 Amuser, Janina
1 Frye, Lilly	9	22	:	35	5	4 Schaefer, Lisa Marie
2 Rusch, Emily	3	25	:	40	5	6 Langer, Franziska
3 Robert, Carla	2	27	:	45	5	5 Amuser, Janina

Won:	
------	--

Lost:	
-------	--



## Vorrunde, Pool 5, Match 6

	Piste 11
Nohl, Manuela	Signature:

HESSEN	
1	Schulenburg, Patricia
2	El Ayari, Julia
3	Meißner, Katrin
R	Süvern, Elisa

NORDRHEIN 6	
4	Schulz, Marie
5	Börger, Lina Fortuna
6	Pfeiffer, Nina
R	Leenen, Greta

	Hits	Result	:	Result	Hits	
3 Meißner, Katrin	5	5	:	1	1	6 Pfeiffer, Nina
1 Schulenburg, Patricia	5	10	:	4	3	5 Börger, Lina Fortuna
2 El Ayari, Julia	5	15	:	8	4	4 Schulz, Marie
1 Schulenburg, Patricia	5	20	:	9	1	6 Pfeiffer, Nina
3 Meißner, Katrin	5	25	:	13	4	4 Schulz, Marie
2 El Ayari, Julia	5	30	:	16	3	5 Börger, Lina Fortuna
1 Schulenburg, Patricia	5	35	:	20	4	4 Schulz, Marie
2 El Ayari, Julia	5	40	:	23	3	6 Pfeiffer, Nina
3 Meißner, Katrin	5	45	:	23	0	5 Leenen, Greta

Won:	
------	--

Lost:	
-------	--

## Vorrunde: Results

Rank	Name	Name, Forename	V/M	Diff	TD	Qual
1	HESSEN	Meißner, Katrin El Ayari, Julia Süvern, Elisa Schulenburg, Patricia	1	62	135	Q (DE)
2	SACHSEN	Helbig, Annabell Hammerschmidt, Luisa Mende, Marah Frommolt, Emily	1	50	135	Q (DE)
3	SAAR	Stein, Halina Zens, Anna Haas, Chiara Straub, Annika	1	42	128	Q (DE)
4	BADEN-NORD	Kozielski, Katharina Foot, Stellina Hösel, Pia Rhianna Umminger, Laura	1	41	135	Q (DE)
5	BERLIN	Haase, Leah Bulland, Anne Sophie Stolte, Caitlin Kuntze, Nastasia	1	25	135	Q (DE)
6	NORDRHEIN 2	Jütten, Svenja Müller, Fiona Prinz, Nele Eitner, Annika	0.67	45	134	Q (DE)
7	NORDRHEIN 5	Wedel, Floria Trost, Clara Getmann, Tabea Lucas, Amy	0.67	30	119	Q (DE)
8	NORDRHEIN	Toumi, Sarah-Lisa Koch, Pauline Mohalsi, Dori Benabbou, Shirin	0.67	21	121	Q (DE)
9	NORDRHEIN 3	Bernstein, Katharina Kottusch, Constanze Gonano, Svea Müller, Ella	0.67	15	125	Q (DE)
10	NORDRHEIN 4	Amuser, Janina Schicker, Jana Langer, Franziska Schaefer, Lisa Marie	0.67	7	121	Q (DE)
11	BAYERN 2	Sauer, Lea Völker, Paula Pohl, Lilian	0.33	8	113	Q (DE)
12	HESSEN 2	Mier, Johanna Ullrich, Clara Ullrich, Nina Nour-Eldin, Nareman	0.33	-5	106	Q (DE)

## Vorrunde: Results

Rank	Name	Name, Forename	V/M	Diff	TD	Qual
13	NORDRHEIN 6	Schulz, Marie Leenen, Greta Börger, Lina Fortuna Pfeiffer, Nina	0.33	-10	110	Q (DE)
14	SACHSEN 2	Herz, Amelie Dupont, Celestine Segura, Linda Ziegler, Luise	0.33	-15	106	Q (DE)
15	SCHLESWIG HOLSTEIN	Von Wolff, Grete Schuchardt, Leyla Wrage, Emilie Carado, Keona Rose	0.33	-24	104	a
16	BAYERN	Schmid, Linda Tobias, Hannah Brumann, Sarah	0	-32	103	a
17	WESTFALEN 2	Bingener, Margo Pachur, Julia Reinhardt, Kim	0	-55	80	a
18	SÜDWEST	Böhle, Letizia Flat, Diana Kissel, Emily	0	-58	65	a
19	BAYERN 3	Robert, Carla Rusch, Emily Frye, Lilly	0	-59	76	a
20	NIEDERSACHSEN	Görlich, Sarah-Rebecca Hahn, Dorothee Sophie Buss, Harmine	0	-88	47	a

## DE: Seeds

Index	Name	Name, Forename
<b>Classement initial</b>		
1	WURTTENBERG	Albrecht, Giulia Zittel, Alla Zittel, Alexandra Alves De Lima, Carolina
2	WESTFALEN	Courouble, Joelle Arndt, Fabienne Ahaus, Charlotte Roggel, Lotte
3	HESSEN	Meißner, Katrin El Ayari, Julia Süvern, Elisa Schulenburg, Patricia

## DE: Seeds

Index	Name	Name, Forename
4	SACHSEN	Helbig, Annabell Hammerschmidt, Luisa Mende, Marah Frommolt, Emily
5	SAAR	Stein, Halina Zens, Anna Haas, Chiara Straub, Annika
6	BADEN-NORD	Kozielski, Katharina Foot, Stellina Hösel, Pia Rhianna Umminger, Laura
7	BERLIN	Haase, Leah Bulland, Anne Sophie Stolte, Caitlin Kuntze, Nastasia
8	NORDRHEIN 2	Jütten, Svenja Müller, Fiona Prinz, Nele Eitner, Annika
9	NORDRHEIN 5	Wedel, Floria Trost, Clara Getmann, Tabea Lucas, Amy
10	NORDRHEIN	Toumi, Sarah-Lisa Koch, Pauline Mohalsi, Dori Benabbou, Shirin
11	NORDRHEIN 3	Bernstein, Katharina Kottusch, Constanze Gonano, Svea Müller, Ella
12	NORDRHEIN 4	Amuser, Janina Schicker, Jana Langer, Franziska Schaefer, Lisa Marie
13	BAYERN 2	Sauer, Lea Völker, Paula Pohl, Lilian
14	HESSEN 2	Mier, Johanna Ullrich, Clara Ullrich, Nina Nour-Eldin, Nareman
15	NORDRHEIN 6	Schulz, Marie Leenen, Greta Börger, Lina Fortuna Pfeiffer, Nina

## DE: Seeds

<b>Index</b>	<b>Name</b>	<b>Name, Forename</b>
16	SACHSEN 2	Herz, Amelie Dupont, Celestine Segura, Linda Ziegler, Luise

## DE: Matches

Index	Name	Result		Index	Name	Result
<b>DE16</b>				<b>DE8</b>		
1 (1)	WURTTENBERG	V45		1 (1)	WURTTENBERG	V45
16 (16)	SACHSEN 2	D17		8 (8)	NORDRHEIN 2	D30
9 (9)	NORDRHEIN 5	D36				
8 (8)	NORDRHEIN 2	V45				
5 (5)	SAAR	V45		5 (5)	SAAR	V45
12 (11)	NORDRHEIN 3	D33		4 (4)	SACHSEN	D38
13 (14)	HESSEN 2	D32				
4 (4)	SACHSEN	V45				
3 (3)	HESSEN	V45		3 (3)	HESSEN	D38
14 (13)	BAYERN 2	D26		6 (6)	BADEN-NORD	V45
11 (12)	NORDRHEIN 4	D36				
6 (6)	BADEN-NORD	V45				
7 (7)	BERLIN	D39		7 (10)	NORDRHEIN	D36
10 (10)	NORDRHEIN	V45		2 (2)	WESTFALEN	V45
15 (15)	NORDRHEIN 6	D22				
2 (2)	WESTFALEN	V45				





# DE16, Match 1

	Piste 2	28.05.2017,
Kernchen, Lisa Antonia	Signature:	

WURTTEMBERG	
1	Zittel, Alexandra
2	Albrecht, Giulia
3	Zittel, Alla
R	Alves De Lima, Carolina

SACHSEN 2	
4	Segura, Linda
5	Dupont, Celestine
6	Herz, Amelie
R	Ziegler, Luise

	Hits	Result	:	Result	Hits	
3 Zittel, Alla	5	5	:	3	3	6 Herz, Amelie
1 Zittel, Alexandra	5	10	:	3	0	5 Dupont, Celestine
2 Albrecht, Giulia	5	15	:	6	3	4 Segura, Linda
1 Zittel, Alexandra	5	20	:	7	1	6 Herz, Amelie
3 Zittel, Alla	5	25	:	9	2	4 Segura, Linda
2 Albrecht, Giulia	5	30	:	11	2	5 Dupont, Celestine
1 Zittel, Alexandra	5	35	:	14	3	4 Segura, Linda
2 Albrecht, Giulia	5	40	:	14	0	6 Herz, Amelie
3 Zittel, Alla	5	45	:	17	3	5 Dupont, Celestine

Won:	
------	--

Lost:	
-------	--



# DE16, Match 2

	Piste 3	28.05.2017,
Ansorge, Marcel	Signature:	

NORDRHEIN 2	
1	Eitner, Annika
2	Prinz, Nele
3	Jütten, Svenja
R	Müller, Fiona

NORDRHEIN 5	
4	Lucas, Amy
5	Wedel, Floria
6	Getmann, Tabea
R	Trost, Clara

	Hits	Result	:	Result	Hits	
3 Jütten, Svenja	5	5	:	4	4	6 Getmann, Tabea
1 Eitner, Annika	2	7	:	10	6	5 Wedel, Floria
2 Prinz, Nele	3	10	:	15	5	4 Lucas, Amy
1 Eitner, Annika	3	13	:	20	5	6 Getmann, Tabea
3 Jütten, Svenja	8	21	:	25	5	4 Lucas, Amy
2 Prinz, Nele	6	27	:	30	5	5 Wedel, Floria
1 Eitner, Annika	8	35	:	33	3	4 Lucas, Amy
2 Prinz, Nele	5	40	:	34	1	6 Getmann, Tabea
3 Jütten, Svenja	5	45	:	36	2	5 Wedel, Floria

Won:	
------	--

Lost:	
-------	--



# DE16, Match 3

	Piste 4	28.05.2017,
Becker, Lukas Marius	Signature:	

NORDRHEIN 3	
1	Kottusch, Constanze
2	Bernstein, Katharina
3	Gonano, Svea
R	Müller, Ella

SAAR	
4	Straub, Annika
5	Zens, Anna
6	Haas, Chiara

	Hits	Result	:	Result	Hits	
3 Gonano, Svea	5	5	:	3	3	6 Haas, Chiara
1 Kottusch, Constanze	1	6	:	10	7	5 Zens, Anna
2 Bernstein, Katharina	4	10	:	15	5	4 Straub, Annika
1 Kottusch, Constanze	4	14	:	20	5	6 Haas, Chiara
3 Gonano, Svea	5	19	:	25	5	4 Straub, Annika
2 Bernstein, Katharina	0	19	:	30	5	5 Zens, Anna
1 Kottusch, Constanze	3	22	:	35	5	4 Straub, Annika
2 Bernstein, Katharina	8	30	:	40	5	6 Haas, Chiara
3 Gonano, Svea	3	33	:	45	5	5 Zens, Anna

Won:

Lost:



# DE16, Match 4

	Piste 5	28.05.2017,
Jacobowski, Amrei	Signature:	

SACHSEN	
1	Frommolt, Emily
2	Helbig, Annabell
3	Mende, Marah
R	Hammerschmidt, Luisa

HESSEN 2	
4	Ullrich, Clara
5	Mier, Johanna
6	Ullrich, Nina
R	Nour-Eldin, Nareman

	Hits	Result	:	Result	Hits	
3 Mende, Marah	5	5	:	1	1	6 Ullrich, Nina
1 Frommolt, Emily	5	10	:	3	2	5 Mier, Johanna
2 Helbig, Annabell	5	15	:	6	3	4 Ullrich, Clara
1 Frommolt, Emily	4	19	:	13	7	6 Ullrich, Nina
3 Mende, Marah	6	25	:	14	1	4 Ullrich, Clara
2 Helbig, Annabell	5	30	:	20	6	5 Mier, Johanna
1 Frommolt, Emily	4	34	:	23	3	4 Ullrich, Clara
2 Helbig, Annabell	6	40	:	27	4	6 Ullrich, Nina
3 Mende, Marah	5	45	:	32	5	5 Mier, Johanna

Won:	
------	--

Lost:	
-------	--



# DE16, Match 5

	Piste 8	28.05.2017,
Bertram, Tobias	Signature:	

BAYERN 2	
1	Pohl, Lilian
2	Sauer, Lea
3	Völker, Paula

HESSEN	
4	Schulenburg, Patricia
5	Meißner, Katrin
6	El Ayari, Julia
R	Süvern, Elisa

	Hits	Result	:	Result	Hits	
3 Völker, Paula	3	3	:	5	5	6 El Ayari, Julia
1 Pohl, Lilian	1	4	:	10	5	5 Meißner, Katrin
2 Sauer, Lea	4	8	:	15	5	4 Schulenburg, Patricia
1 Pohl, Lilian	0	8	:	15	0	6 El Ayari, Julia
3 Völker, Paula	2	10	:	17	2	4 Schulenburg, Patricia
2 Sauer, Lea	6	16	:	30	13	5 Meißner, Katrin
1 Pohl, Lilian	4	20	:	35	5	4 Süvern, Elisa
2 Sauer, Lea	4	24	:	40	5	6 El Ayari, Julia
3 Völker, Paula	2	26	:	45	5	5 Meißner, Katrin

Won:	
------	--

Lost:	
-------	--



# DE16, Match 6

	Piste 9	28.05.2017,
Wittmann, Sarah	Signature:	

NORDRHEIN 4	
1	Schaefer, Lisa Marie
2	Langer, Franziska
3	Amuser, Janina
R	Schicker, Jana

BADEN-NORD	
4	Foot, Stellina
5	Kozielski, Katharina
6	Hösel, Pia Rhianna
R	Umminger, Laura

	Hits	Result	:	Result	Hits	
3 Amuser, Janina	5	5	:	3	3	6 Hösel, Pia Rhianna
1 Schaefer, Lisa Marie	3	8	:	9	6	5 Kozielski, Katharina
2 Langer, Franziska	6	14	:	15	6	4 Foot, Stellina
1 Schicker, Jana	2	16	:	20	5	6 Hösel, Pia Rhianna
3 Amuser, Janina	6	22	:	24	4	4 Foot, Stellina
2 Langer, Franziska	2	24	:	26	2	5 Kozielski, Katharina
1 Schicker, Jana	0	24	:	26	0	4 Foot, Stellina
2 Langer, Franziska	4	28	:	32	6	6 Hösel, Pia Rhianna
3 Amuser, Janina	8	36	:	45	13	5 Kozielski, Katharina

Won:	
------	--

Lost:	
-------	--



# DE16, Match 7

	Piste 10	28.05.2017,
Hack, Maximilian	Signature:	

BERLIN	
1	Kuntze, Nastasia
2	Haase, Leah
3	Stolte, Caitlin
R	Bulland, Anne Sophie

NORDRHEIN	
4	Koch, Pauline
5	Mohalsi, Dori
6	Benabbou, Shirin
R	Toumi, Sarah-Lisa

	Hits	Result	:	Result	Hits	
3 Stolte, Caitlin	4	4	:	5	5	6 Benabbou, Shirin
1 Kuntze, Nastasia	4	8	:	10	5	5 Mohalsi, Dori
2 Haase, Leah	3	11	:	15	5	4 Koch, Pauline
1 Kuntze, Nastasia	2	13	:	20	5	6 Benabbou, Shirin
3 Stolte, Caitlin	8	21	:	25	5	4 Koch, Pauline
2 Haase, Leah	7	28	:	30	5	5 Mohalsi, Dori
1 Kuntze, Nastasia	3	31	:	35	5	4 Koch, Pauline
2 Haase, Leah	3	34	:	40	5	6 Benabbou, Shirin
3 Stolte, Caitlin	5	39	:	45	5	5 Mohalsi, Dori

Won:	
------	--

Lost:	
-------	--



# DE16, Match 8

	Piste 11	28.05.2017,
Drescher, Jonathan	Signature:	

WESTFALEN	
1	Ahaus, Charlotte
2	Courouble, Joelle
3	Roggel, Lotte
R	Arndt, Fabienne

NORDRHEIN 6	
4	Leenen, Greta
5	Börger, Lina Fortuna
6	Pfeiffer, Nina
R	Schulz, Marie

	Hits	Result	:	Result	Hits	
3 Roggel, Lotte	5	5	:	2	2	6 Pfeiffer, Nina
1 Ahaus, Charlotte	5	10	:	5	3	5 Börger, Lina Fortuna
2 Courouble, Joelle	5	15	:	6	1	4 Leenen, Greta
1 Ahaus, Charlotte	5	20	:	8	2	6 Pfeiffer, Nina
3 Roggel, Lotte	5	25	:	10	2	4 Leenen, Greta
2 Courouble, Joelle	5	30	:	12	2	5 Börger, Lina Fortuna
1 Ahaus, Charlotte	5	35	:	15	3	4 Leenen, Greta
2 Courouble, Joelle	5	40	:	16	1	6 Pfeiffer, Nina
3 Roggel, Lotte	5	45	:	22	6	5 Börger, Lina Fortuna

Won:	
------	--

Lost:	
-------	--





# DE8, Match 1

	Piste 2	28.05.2017,
Hesdahl, Joanna Schönberg, Ingrun	Signature:	

WURTTENBERG	
1	Zittel, Alexandra
2	Albrecht, Giulia
3	Zittel, Alla
R	Alves De Lima, Carolina

NORDRHEIN 2	
4	Eitner, Annika
5	Jütten, Svenja
6	Müller, Fiona
R	Prinz, Nele

	Hits	Result	:	Result	Hits	
3 Zittel, Alla	3	3	:	5	5	6 Müller, Fiona
1 Zittel, Alexandra	4	7	:	10	5	5 Jütten, Svenja
2 Albrecht, Giulia	8	15	:	11	1	4 Eitner, Annika
1 Zittel, Alexandra	5	20	:	13	2	6 Müller, Fiona
3 Zittel, Alla	5	25	:	15	2	4 Eitner, Annika
2 Albrecht, Giulia	5	30	:	21	6	5 Jütten, Svenja
1 Zittel, Alexandra	5	35	:	22	1	4 Eitner, Annika
2 Albrecht, Giulia	5	40	:	22	0	6 Müller, Fiona
3 Zittel, Alla	5	45	:	30	8	5 Jütten, Svenja

Won:

Lost:



# DE8, Match 2

	Piste 3	28.05.2017,
Rosenbaum, Florian Jacubowski, Amrei	Signature:	

SAAR	
1	Straub, Annika
2	Haas, Chiara
3	Zens, Anna

SACHSEN	
4	Hammerschmidt, Luisa
5	Mende, Marah
6	Helbig, Annabell
R	Frommolt, Emily

	Hits	Result	:	Result	Hits	
3 Zens, Anna	5	5	:	4	4	6 Helbig, Annabell
1 Straub, Annika	4	9	:	6	2	5 Mende, Marah
2 Haas, Chiara	6	15	:	10	4	4 Hammerschmidt, Luisa
1 Straub, Annika	5	20	:	15	5	6 Helbig, Annabell
3 Zens, Anna	0	20	:	16	1	4 Hammerschmidt, Luisa
2 Haas, Chiara	7	27	:	23	7	5 Mende, Marah
1 Straub, Annika	7	34	:	28	5	4 Hammerschmidt, Luisa
2 Haas, Chiara	6	40	:	31	3	6 Helbig, Annabell
3 Zens, Anna	5	45	:	38	7	5 Mende, Marah

Won:	
------	--

Lost:	
-------	--



# DE8, Match 3

	Piste 8	28.05.2017,
Wittmann, Sarah Kernchen, Lisa Antonia	Signature:	

HESSEN	
1	Süvern, Elisa
2	El Ayari, Julia
3	Meißner, Katrin
R	Schulenburg, Patricia

BADEN-NORD	
4	Foot, Stellina
5	Kozielski, Katharina
6	Hösel, Pia Rhianna
R	Umminger, Laura

	Hits	Result	:	Result	Hits	
3 Meißner, Katrin	5	5	:	3	3	6 Hösel, Pia Rhianna
1 Süvern, Elisa	5	10	:	7	4	5 Kozielski, Katharina
2 El Ayari, Julia	5	15	:	10	3	4 Foot, Stellina
1 Süvern, Elisa	5	20	:	15	5	6 Hösel, Pia Rhianna
3 Meißner, Katrin	5	25	:	20	5	4 Foot, Stellina
2 El Ayari, Julia	0	25	:	25	5	5 Kozielski, Katharina
1 Süvern, Elisa	1	26	:	30	5	4 Foot, Stellina
2 El Ayari, Julia	7	33	:	34	4	6 Hösel, Pia Rhianna
3 Meißner, Katrin	5	38	:	45	11	5 Kozielski, Katharina

Won:	
------	--

Lost:	
-------	--



# DE8, Match 4

	Piste 9	28.05.2017,
Blank, Karen Drescher, Jonathan	Signature:	

NORDRHEIN	
1	Mohalsi, Dori
2	Benabbou, Shirin
3	Toumi, Sarah-Lisa
R	Koch, Pauline

WESTFALEN	
4	Roggel, Lotte
5	Ahaus, Charlotte
6	Courouble, Joelle
R	Arndt, Fabienne

	Hits	Result	:	Result	Hits	
3 Toumi, Sarah-Lisa	2	2	:	5	5	6 Courouble, Joelle
1 Mohalsi, Dori	0	2	:	7	2	5 Ahaus, Charlotte
2 Benabbou, Shirin	6	8	:	15	8	4 Roggel, Lotte
1 Mohalsi, Dori	6	14	:	20	5	6 Courouble, Joelle
3 Koch, Pauline	11	25	:	25	5	4 Roggel, Lotte
2 Benabbou, Shirin	2	27	:	30	5	5 Ahaus, Charlotte
1 Mohalsi, Dori	3	30	:	35	5	4 Roggel, Lotte
2 Benabbou, Shirin	3	33	:	40	5	6 Courouble, Joelle
3 Koch, Pauline	3	36	:	45	5	5 Ahaus, Charlotte

Won:	
------	--

Lost:	
-------	--

## DE: Matches

	Index	Name	Result		
3. Platz		DE4		Finale	
	1 (1)	WURTTENBERG	V45		
	4 (5)	SAAR	D36		
1 (5) SAAR	D36			1 (1) WURTTENBERG	V45
2 (6) BADEN-NORD	V45			2 (2) WESTFALEN	D41
	3 (6)	BADEN-NORD	D43		
	2 (2)	WESTFALEN	V45		



# DE4, Match 1

	Piste 3	28.05.2017,
Rosenbaum, Florian Jacubowski, Amrei	Signature:	

SAAR	
1	Straub, Annika
2	Haas, Chiara
3	Zens, Anna

WURTTENBERG	
4	Alves De Lima, Carolina
5	Albrecht, Giulia
6	Zittel, Alexandra
R	Zittel, Alla

	Hits	Result	:	Result	Hits	
3 Zens, Anna	1	1	:	1	1	6 Zittel, Alexandra
1 Straub, Annika	5	6	:	10	9	5 Albrecht, Giulia
2 Haas, Chiara	5	11	:	15	5	4 Alves De Lima, Carolina
1 Straub, Annika	6	17	:	20	5	6 Zittel, Alexandra
3 Zens, Anna	3	20	:	23	3	4 Zittel, Alla
2 Haas, Chiara	4	24	:	30	7	5 Albrecht, Giulia
1 Straub, Annika	3	27	:	35	5	4 Zittel, Alla
2 Haas, Chiara	4	31	:	40	5	6 Zittel, Alexandra
3 Zens, Anna	5	36	:	45	5	5 Albrecht, Giulia

Won:

Lost:



# DE4, Match 2

	Piste 9	28.05.2017,
Schönberg, Ingrun Ansorge, Marcel	Signature:	

WESTFALEN	
1	Roggel, Lotte
2	Courouble, Joelle
3	Ahaus, Charlotte
R	Arndt, Fabienne

BADEN-NORD	
4	Foot, Stellina
5	Kozielski, Katharina
6	Hösel, Pia Rhianna
R	Umminger, Laura

	Hits	Result	:	Result	Hits	
3 Ahaus, Charlotte	4	4	:	5	5	6 Hösel, Pia Rhianna
1 Roggel, Lotte	6	10	:	8	3	5 Kozielski, Katharina
2 Courouble, Joelle	3	13	:	11	3	4 Foot, Stellina
1 Roggel, Lotte	7	20	:	20	9	6 Hösel, Pia Rhianna
3 Ahaus, Charlotte	5	25	:	23	3	4 Foot, Stellina
2 Courouble, Joelle	0	25	:	23	0	5 Kozielski, Katharina
1 Roggel, Lotte	3	28	:	26	3	4 Foot, Stellina
2 Courouble, Joelle	12	40	:	38	12	6 Hösel, Pia Rhianna
3 Ahaus, Charlotte	5	45	:	43	5	5 Kozielski, Katharina

Won:	
------	--

Lost:	
-------	--



# Finale, Match 1

28.05.2017,

Schönberg, Ingrun Ansorge, Marcel	Signature:
--------------------------------------	------------

WURTTEMBERG		WESTFALEN	
1	Zittel, Alexandra	4	Roggel, Lotte
2	Zittel, Alla	5	Ahaus, Charlotte
3	Albrecht, Giulia	6	Courouble, Joelle
R	Alves De Lima, Carolina	R	Arndt, Fabienne

	Hits	Result	:	Result	Hits	
3 Albrecht, Giulia	0	0	:	0	0	6 Courouble, Joelle
1 Zittel, Alexandra	10	10	:	9	9	5 Ahaus, Charlotte
2 Zittel, Alla	5	15	:	15	6	4 Roggel, Lotte
1 Zittel, Alexandra	0	15	:	15	0	6 Courouble, Joelle
3 Albrecht, Giulia	10	25	:	23	8	4 Roggel, Lotte
2 Zittel, Alla	4	29	:	30	7	5 Ahaus, Charlotte
1 Zittel, Alexandra	5	34	:	35	5	4 Roggel, Lotte
2 Zittel, Alla	6	40	:	38	3	6 Courouble, Joelle
3 Albrecht, Giulia	5	45	:	41	3	5 Ahaus, Charlotte

Won:

Lost:





### 3. Platz, Match 1

	Piste 9	28.05.2017,
Rosenbaum, Florian Jacubowski, Amrei	Signature:	

SAAR	
1	Straub, Annika
2	Haas, Chiara
3	Zens, Anna

BADEN-NORD	
4	Foot, Stellina
5	Kozielski, Katharina
6	Hösel, Pia Rhianna
R	Umminger, Laura

	Hits	Result	:	Result	Hits	
3 Zens, Anna	4	4	:	5	5	6 Hösel, Pia Rhianna
1 Straub, Annika	3	7	:	10	5	5 Kozielski, Katharina
2 Haas, Chiara	5	12	:	15	5	4 Foot, Stellina
1 Straub, Annika	5	17	:	20	5	6 Hösel, Pia Rhianna
3 Zens, Anna	6	23	:	25	5	4 Foot, Stellina
2 Haas, Chiara	4	27	:	30	5	5 Kozielski, Katharina
1 Straub, Annika	0	27	:	30	0	4 Foot, Stellina
2 Haas, Chiara	7	34	:	40	10	6 Hösel, Pia Rhianna
3 Zens, Anna	2	36	:	45	5	5 Kozielski, Katharina

Won:

Lost:

## Final Ranking Teams

Rank	Name	Name, Forename
1	WURTTEMBERG	Albrecht, Giulia Zittel, Alla Zittel, Alexandra Alves De Lima, Carolina
2	WESTFALEN	Courouble, Joelle Arndt, Fabienne Ahaus, Charlotte Roggel, Lotte
3	BADEN-NORD	Kozielski, Katharina Foot, Stellina Hösel, Pia Rhianna Umminger, Laura
4	SAAR	Stein, Halina Zens, Anna Haas, Chiara Straub, Annika
5	HESSEN	Meißner, Katrin El Ayari, Julia Süvern, Elisa Schulenburg, Patricia
6	SACHSEN	Helbig, Annabell Hammerschmidt, Luisa Mende, Marah Frommolt, Emily
7	NORDRHEIN 2	Jütten, Svenja Müller, Fiona Prinz, Nele Eitner, Annika
8	NORDRHEIN	Toumi, Sarah-Lisa Koch, Pauline Mohalsi, Dori Benabbou, Shirin
9	BERLIN	Haase, Leah Bulland, Anne Sophie Stolte, Caitlin Kuntze, Nastasia
10	NORDRHEIN 5	Wedel, Floria Trost, Clara Getmann, Tabea Lucas, Amy
11	NORDRHEIN 3	Bernstein, Katharina Kottusch, Constanze Gonano, Svea Müller, Ella
12	NORDRHEIN 4	Amuser, Janina Schicker, Jana Langer, Franziska Schaefer, Lisa Marie

## Final Ranking Teams

<b>Rank</b>	<b>Name</b>	<b>Name, Forename</b>
13	BAYERN 2	Sauer, Lea Völker, Paula Pohl, Lilian
14	HESSEN 2	Mier, Johanna Ullrich, Clara Ullrich, Nina Nour-Eldin, Nareman
15	NORDRHEIN 6	Schulz, Marie Leenen, Greta Börger, Lina Fortuna Pfeiffer, Nina
16	SACHSEN 2	Herz, Amelie Dupont, Celestine Segura, Linda Ziegler, Luise
17	SCHLESWIG HOLSTEIN	Von Wolff, Grete Schuchardt, Leyla Wrage, Emilie Carado, Keona Rose
18	BAYERN	Schmid, Linda Tobias, Hannah Brumann, Sarah
19	WESTFALEN 2	Bingener, Margo Pachur, Julia Reinhardt, Kim
20	SÜDWEST	Böhle, Letizia Flat, Diana Kissel, Emily
21	BAYERN 3	Robert, Carla Rusch, Emily Frye, Lilly
22	NIEDERSACHSEN	Görlich, Sarah-Rebecca Hahn, Dorothee Sophie Buss, Harmine

## Referees

Name, Forname	Licence	League	Club	#Pool Matches	#DE Matches	#Finals
Ansorge, Marcel	C	HE	FC Kassel			
Becker, Lukas Marius	C	HE	DARMSTÄDTER FC	2	1	0
Bertram, Tobias	B	SN	FC Leipzig	0	1	0
Blank, Karen	B	WÜ	Heidenheimer SB			1
Brand, Andreas	C	HE	FC Offenbach	0	0	0
Burckhardt, Lea	C	WÜ	Heidenheimer SB	0	0	0
Drescher, Jonathan	C	BY	TG Schweinfurt		0	1
Hack, Maximilian	C	BN	FC Hardheim-Höpfingen	1	0	0
Herrmann, Annastasia	C	WE	HASPER FC	0	0	0
Hesdahl, Joanna	C	HE	Eintracht Frankfurt			1
Jacobowski, Amrei	C	NR	TV HOFFNUNGSTHAL			
Kernchen, Lisa Antonia	C	NR	Solinger TB		0	1
Kövecs, Melinda	C	WÜ	Heidenheimer SB	0	0	0
Marchenko, Olesia	C	BE	FSC Berlin	2	0	0
Nohl, Manuela	C	NS	MTV Braunschweig	3	0	0
Pietscher, Daniel	C	WE	FSG RUHR WATTENSCHIED	2	0	0
Rosenbaum, Florian	C	NR	OFC Bonn			
Schönberg, Ingrun	C	SH	FG Segeberg			0
Wittmann, Sarah	C	BY	TG Schweinfurt		0	1